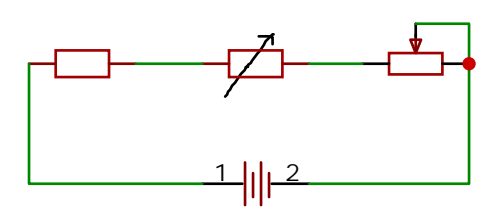
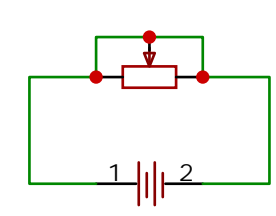


电阻

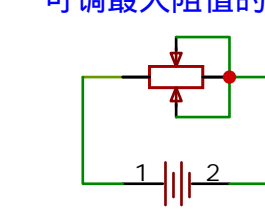
正确示范



错误示范



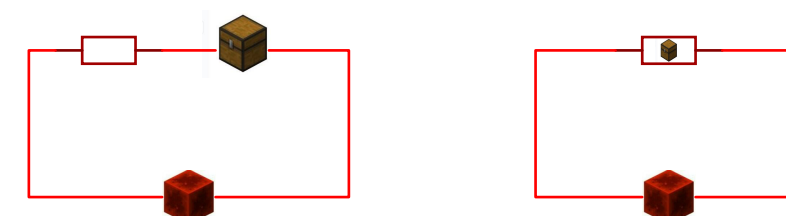
错误示范



可调最大阻值的滑动变阻器

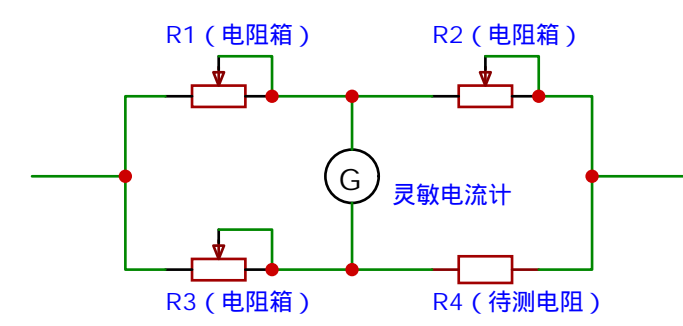
错误示范

电阻箱



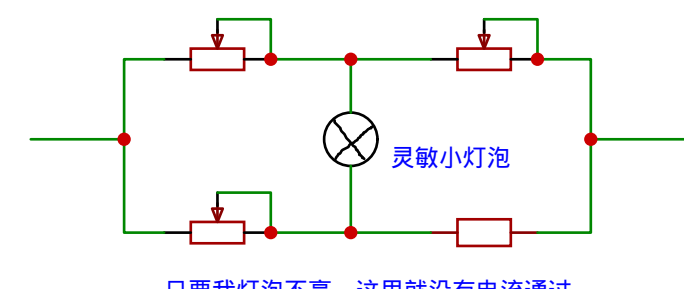
惠斯通电桥测电阻

正确示范



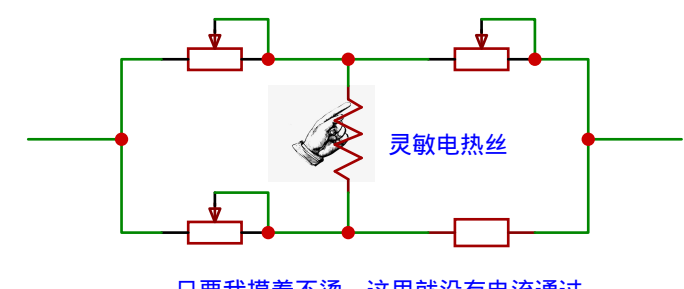
调节R1, R2, R3, 使灵敏电流计示数为零, 此时R1:R2=R3:R4 读出电阻箱的电阻, 计算待测电阻阻值

错误示范



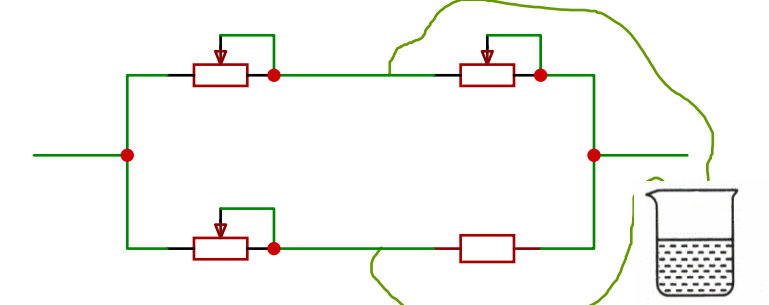
只要我灯泡不亮, 这里就没有电流通过

错误示范



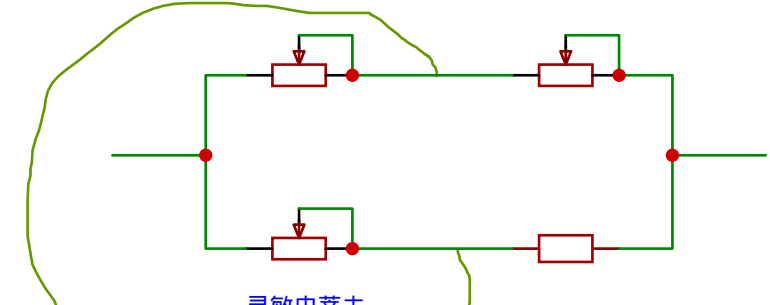
只要我摸着不烫, 这里就没有电流通过

错误示范



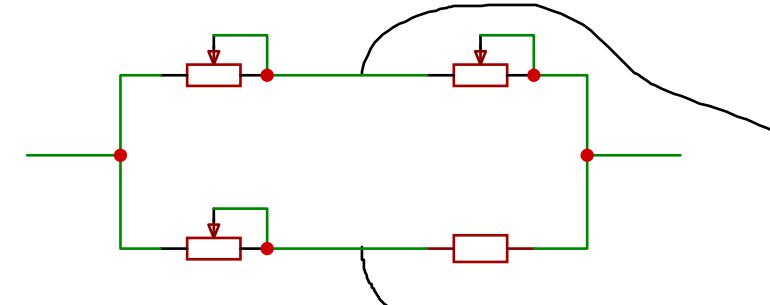
只要我没有变化, 这里就没有电流通过

错误示范



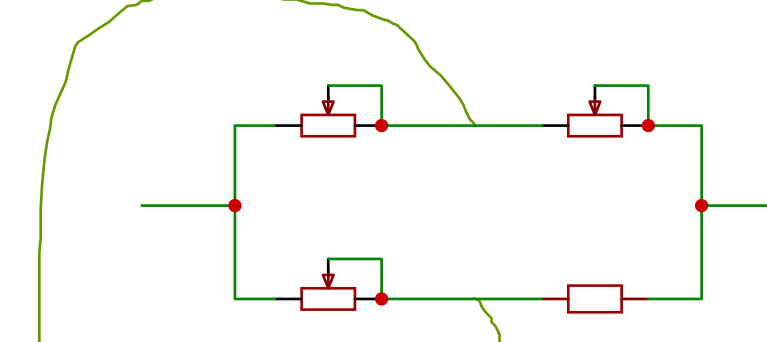
只要我开关没掉血, 这里就没有电流通过

错误示范



只要我路障再此, 我看哪个调皮电子敢过去

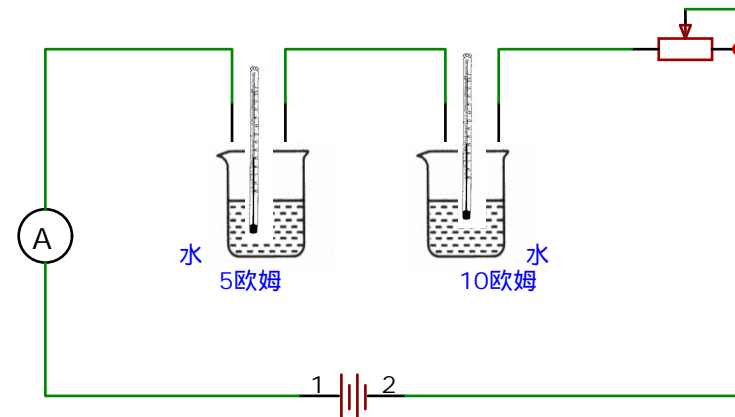
错误示范



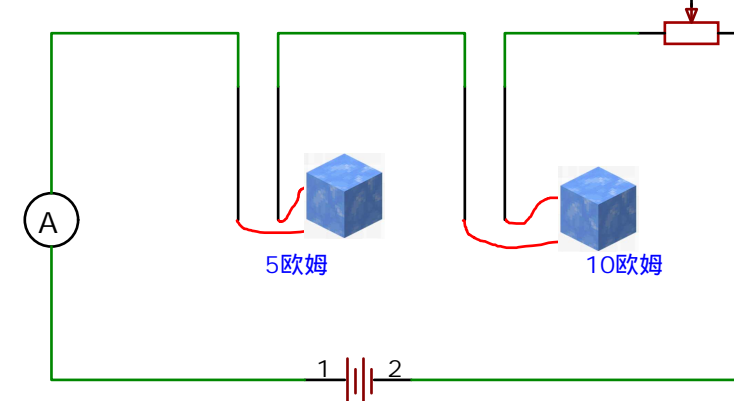
只要我路障再此, 我看哪个调皮电子敢过去

电流热效应

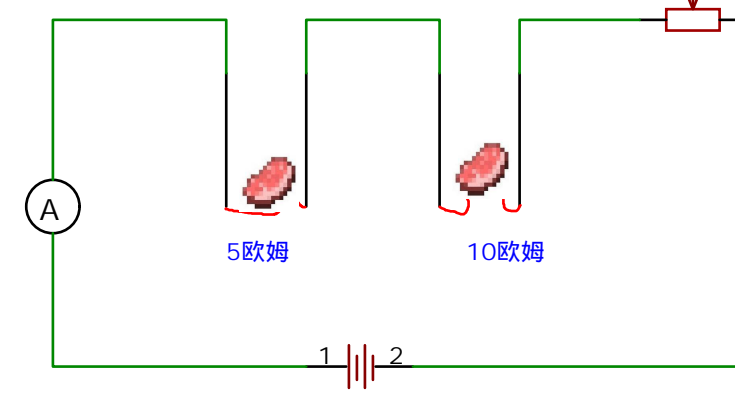
正确示范



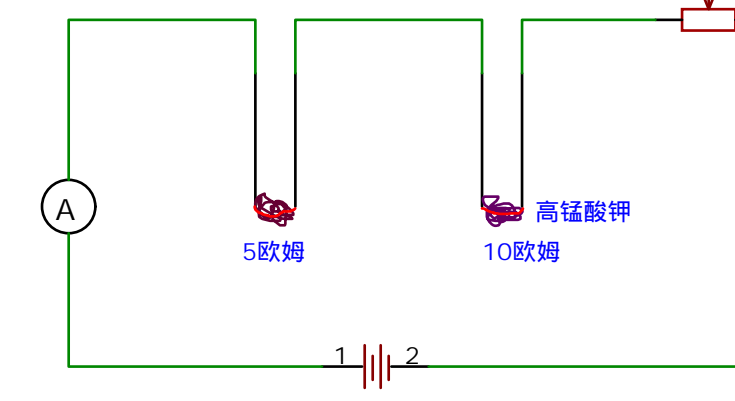
错误示范



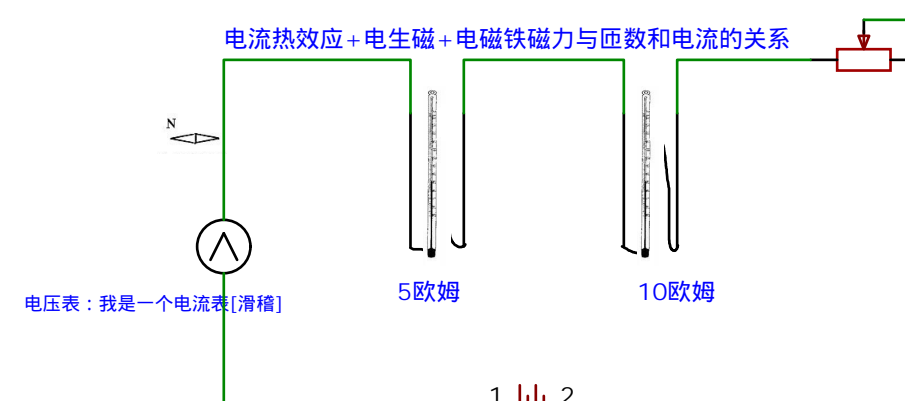
错误示范



错误示范



错误示范



错误示范

无他, 唯手熟尔

